

FÜLL-MATIC 4 varmepåfyldningskombination BA, model 365 0G



Produktegenskaber

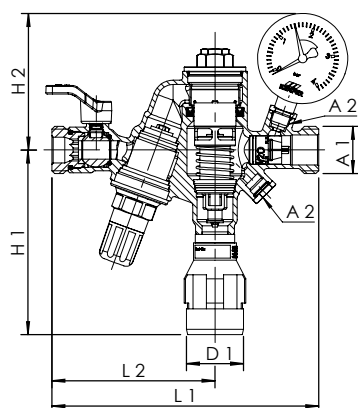
- Medieberørte metaldele i afzinkningsfrit og korrosionsbestandigt rødgods, modstandsdygtige over for aggressivt vand
- Til beskyttelse af drikkevand mod andet vand til og med væskekategori 4 iht. DIN 1988-100
- Til automatisk påfyldning på lukkede varmeanlæg iht. DIN 4751
- Til opvarmingsvand med inhibitorer
- Består af afspærring, reduktionsventil, systemadskiller BA og manometer
- Integreret snavssamler i rustfrit stål i indgangs n
- Integreret differenstrykstyret og servicevenlig sikringspatron inkl. tilbageløbssikring
- Med kontrollerbart middeltrykkammer
- Udvendigt gevind til fladtætnende forskruninger
- Afløbstilslutning i kunststof / rødgods iht. DIN EN 1717
- Tilbageløbssikring i ind- og udgangs n
- Intet dødrum
- Vandret montering, afløbsventil fornedet
- Inkl. manometer for bagtryk
- Integreret snavssamler i rustfrit stål i indgangs n
- Inkl. isoleringsskal(ler) med fast yderbeklædning

Standarder og godkendelser

- DVGW-godkendelse
- Kunststofdele med KTW- og W270-godkendelse
- Iht. DVGW-arbejdsblad W 570
- Brandklasse B1 iht. DIN 4102
- DIN EN 1213 / DIN EN 1717

Tekniske data

- Trykklasse PN 10
- Maks. indgangstemperatur 30 °C
- Min. fortryk 1.5 bar
- Min. udgangstryk 1 bar
- Maks. udgangstryk 4 bar
- Fabriksindstilling 1.5 bar



Bestillingsnr.	DN	A1	A2	D1	H1	H2	L1	L2	Vægt
				mm	mm	mm	mm	mm	kg
3650G02000	20	G 1	G 1/4	40	129	95.5	186.5	114	1.320

Tilbehør

Forskrninger