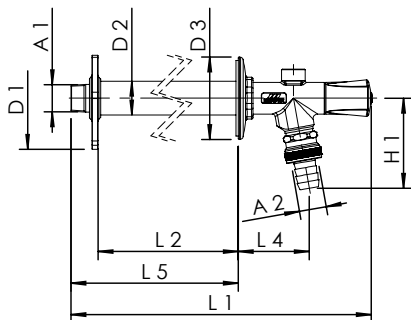


FROSTI®-PLUS-XL frostsikkert udendørsarmatur, model 574 05



Produktegenskaber

- I lukket tilstand medieberørte metaldele i afzinkningsfrit og korrosionsbestandigt rødgods, modstandsdygtige over for aggressivt vand
- Byggesæt, velegnet til råbygninginstallation og efterinstallation på færdig ydermur
- I speciallængde til særligt tykke vægge
- Indvendig overdel for hurtig åbning (drejes to omgange)
- Høj udløbsydelse 40 l / min (1 bar)
- EPDM-sædepakning
- Kegle med indvendig tilbageløbssikringsfjeder
- Kan forlænges yderligere med forlængersæt (ekstraudstyr)
- Med funktionsluffer for automatisk tømning
- Integreret tilbagestrømssikring og rørlufter som sikringskombination HD
- Indgang udvendigt rørgvind
- Matforkromet betjeningsgreb med blå indikatormærke
- Intet dødrum
- Inkl. vridningsbeskyttelsesmanchet
- Inkl. slangekobling til gængse monteringsystemer

Standarder og godkendelser

- DVGW-godkendelse iht. VP 648
- ÖVGW-godkendelse
- Kunststofdele med KTW- og W270-godkendelse
- Støjklasse 1 iht. DIN EN ISO 3822
- DIN EN 1717

Tekniske data

- Min. monteringsdybde 260 mm
- Maks. monteringsdybde 530 mm
- Trykklasse PN 16
- Maks. driftstemperatur 90 °C

Bestillingsnr.	DN	A1	A2	D1 mm	D2 mm	D3 mm	H1 mm	L1 mm	L2 mm	L3 mm	L4 mm	L5 mm	Vægt kg
5740501500	15	R 1/2	G 3/4	100	33	80	71.5	690	535	130	67.5	560	2.120
5740502000	20	R 3/4	G 1	100	33	80	71.5	690	535	130	67.5	560	2.300

Tilbehør

FROSTI® nøgleoverdel, model 574 00 001

FROSTI®-PLUS forlængerstykke, model 574 00 002

FROSTI®-PLUS fastgørelsessæt, model 574 00 005

FROSTI® låsbart betjeningsgreb, model 575 00 003

Afmonteringsnøgle til låsbart betjeningsgreb, model 575 01 003