



Produkttegenskaber

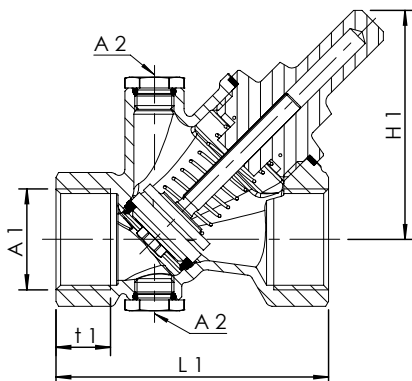
- Medieberørte metaldele i afzinkningsfrit og korrosionsbestandigt rødgods, modstandsdygtige over for aggressivt vand
- EPDM-sædepakning
- Tilbageløbssikringskegle
- Indvendigt gevind
- Med tømmeprop
- Med mulighed for montering af temperaturføler
- Pt 1000 eller termometer vha. dyklomme (ekstraudstyr)
- Med prøveanordning
- Med lukkefjeder i rustfrit stål
- Slidbestandigt ventilsæde i rustfrit stål
- Intet dødrum
- Kan monteres såvel vandret som lodret

Standarder og godkendelser

- Iht. DVGW-bestemmelser
- Kunststofdele med KTW- og W270-godkendelse
- Støjklasse 1 iht. DIN EN ISO 3822 (op til DN 32)
- Iht. DIN EN 13959-bestemmelser

Tekniske data

- Trykklasse PN 16
- Maks. driftstemperatur 100 °C



Bestillingsnr.	DN	A1	A2	H1	L1	t1	Vægt	Maks. ventilkoefficient (kvs)	Zeta-værdi
				mm	mm	mm	kg	m ³ /h	
1950201500	15	Rp 1/2	G 1/4	48.5	65	15	0.340	4.03	4.9
1950202000	20	Rp 3/4	G 1/4	59	75	16.3	0.550	8.3	3.6
1950202500	25	Rp 1	G 1/4	72	90	19.1	0.820	14.6	2.9
1950203200	32	Rp 1 1/4	G 1/4	93	110	21.4	1.020	25.3	2.6
1950204000	40	Rp 1 1/2	G 1/4	98	120	21.4	1.400	35.9	3.1
1950205000	50	Rp 2	G 1/4	110	150	25.7	2.300	64.7	2.3

Tilbehør

Prøveudtagningsventil, model 187 00

Forlængerstykke til tømmeventiler DN 8, model J6109 473 00

Aksial-tømmeventil i rødgods for supplerende temperaturmåling, model J7109 150 00 tømmeventil i rødgods/kunststof, model J7109 173 00

Dyklomme til montering af temperaturføler, model J8109 150 02

Temperaturføler Pt1000, model T5100 140 00

Visertermometer, model T5100 150 00

Isoleringsskal til skråsædeventiler og MULTI-FIX-PLUS cirkulationsreguleringsventil, model 471 10