



Produktegenskaber

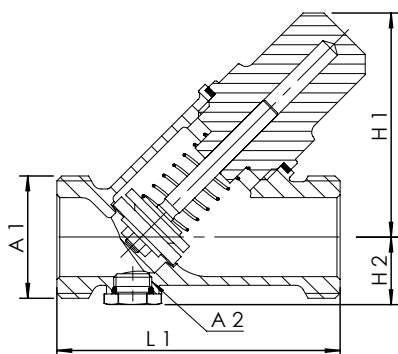
- Medieberørte metaldele i rustfrit stål
- EPDM-sædepakning
- Udvendt gevind til fladtætnende forskruninger
- Uden tømmefunktion (kan ikke eftermonteres)
- Med prøveanordning
- Med lukkefjeder i rustfrit stål
- Intet dødrum
- Kan monteres såvel vandret som lodret

Standarder og godkendelser

- Iht. DVGW-bestemmelser
- TSU-godkendelse
- Kunststofdele med KTW- og W270-godkendelse
- Støjklasse 1 iht. DIN EN ISO 3822 (op til DN 32)
- Iht. DIN EN 13959-bestemmelser

Tekniske data

- Trykklasse PN 16
- Maks. driftstemperatur 110 °C



Bestillingsnr.	DN	A1	A2	H1	H2	L1	Åbningstryk	Vægt	Maks. ventilkoefficient (kvs)	Zeta-værdi
				mm	mm	mm	hPa	kg	m ³ /h	
0620G01500	15	G 3/4	G 1/4	60	21	70	0.12	0.354	4.03	4.9
0620G02000	20	G 1	G 1/4	70	21	78.5	0.11	0.488	8.3	3.6
0620G02500	25	G 1 1/4	G 1/4	80	23	97	0.13	0.902	14.6	2.9
0620G03200	32	G 1 1/2	G 1/4	95	26	110	0.08	1.244	25.3	2.6
0620G04000	40	G 1 3/4	G 1/4	110	31	130	0.08	1.750	35.9	3.1
0620G05000	50	G 2 3/8	G 1/4	135	35	145	0.07	2.690	64.7	2.3

Tilbehør

Isoleringskal til skråsædeventiler og MULTI-FIX-PLUS cirkulationsreguleringsventil, model 471 10

Forskrninger