



## Produktegenskaber

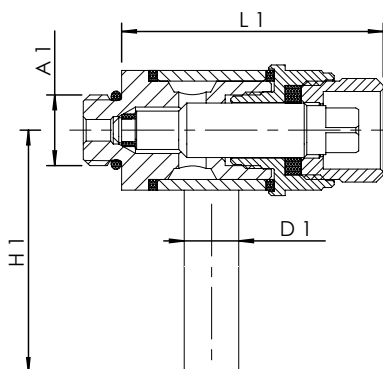
- Medieberørte metaldele i afzinkningsfrit og korrosionsbestandigt rødgods, modstandsdygtige over for aggressivt vand
- Til udtagning af drikkevandsprøver, determinering af mikrobiologiske og kemiske parametre efter drikkevandsforordning
- Drejelig udløbsbøjning i rustfrit stål, kan flammerenses
- Trekantbetjeningsnøgle til forhindring af uautoriseret vandaf tapping
- Ventillegeme, drejeligt 360°
- PTFE-sædepakning
- Passer til alle armaturer og forskruninger med tømme hul
- Kan lukkes med trekantnøgle
- Intet dødrum
- Kan monteres såvel vandret som lodret

## Standarder og godkendelser

- Kunststofdele med KTW- og W270-godkendelse

## Tekniske data

- Trykklasse PN 16
- Maks. driftstemperatur 90 °C



Bestillingsnr.	DN	Til DN	Til DN ved flangearmaturer	A1	D1	H1	L1	Vægt
					mm	mm	mm	kg
1870000600	8	15-50	15-25	G 1/4	10	125	43	0.260
1870001000	10	65-150	32-150	G 3/8	10	125	43	0.270