



## Produktegenskaber

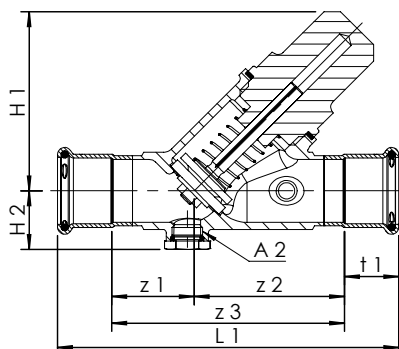
- Medieberørte metaldele i rustfrit stål
- EPDM-sædepakning
- Fast prestilslutning Geberit MAPRESS rustfrit stål
- Uden tømmefunktion (kan ikke eftermonteres)
- Med prøveanordning
- Med lukkefjeder i rustfrit stål
- Intet dødrum
- Kan monteres såvel vandret som lodret

## Standarder og godkendelser

- Iht. DVGW-bestemmelser
- TSU-godkendelse
- Kunststofdele med KTW- og W270-godkendelse
- Støjklasse 1 iht. DIN EN ISO 3822 (op til DN 32)
- Iht. DIN EN 13959-bestemmelser

## Tekniske data

- Trykklasse PN 16
- Maks. driftstemperatur 110 °C



Bestillingsnr.	DN	A1	A2	H1	H2	L1	t1	Åbningstryk	Vægt	Maks. ventilkoefficient (kvs)	Zeta-værdi
		mm		mm	mm	mm	mm	hPa	kg	m <sup>3</sup> /h	
0620001500	15	15	G 1/4	60	20	112	20	0.12	0.350	4.03	4.9
0620002000	20	22	G 1/4	70	22	125	21	0.11	0.490	8.3	3.6
0620002500	25	28	G 1/4	80	25	146	23	0.13	0.750	14.6	2.9
0620003200	32	35	G 1/4	95	27	167	26	0.08	1.100	25.3	2.6
0620004000	40	42	G 1/4	110	31	189	30	0.08	1.500	35.9	3.1
0620005000	50	54	G 1/4	135	36	222	35	0.07	2.400	64.7	2.3

## Tilbehør

Isoleringsskal til skråsædeventiler og MULTI-FIX-PLUS cirkulationsreguleringsventil, model 471 10