



## Produktegenskaber

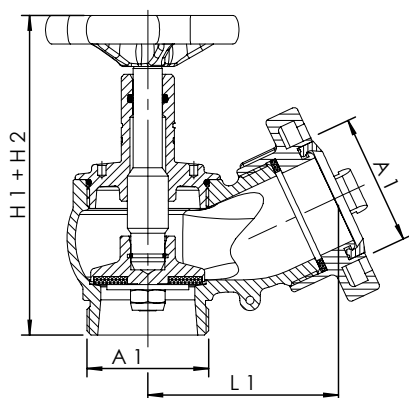
- I lukket tilstand medieberørte metaldele i afzinkningsfrit og korrosionsbestandigt rødgods, modstandsdygtige over for aggressivt vand
- Kan anvendes i "tør"- og "våd"-ledninger til brandslukningsvand
- Overdelen er velegnet til montering af grænseafbryder
- EPDM-sædepakning
- Vedligeholdelsesfri spindeltætning
- Drejelig kegle, sikret mod trykstød
- Indgang udvendigt gevind, udgang messing-C-kobling
- Overdelen skal udskiftes af autoriserede fagfolk

## Standarder og godkendelser

- DIN 14461-3 / DIN 14462 / DIN 50930-6

## Tekniske data

- Trykklasse PN 16



Bestillingsnr.	DN	A1	D1	H1	H2	L1	Vægt	Maks. ventilkoefficient (kvs)	Zeta-værdi
			mm	mm	mm	mm	kg	m <sup>3</sup> /h	
1120205000	50	G 2	95	156	173	93	2.650	55	3.9