

Produktegenskaber

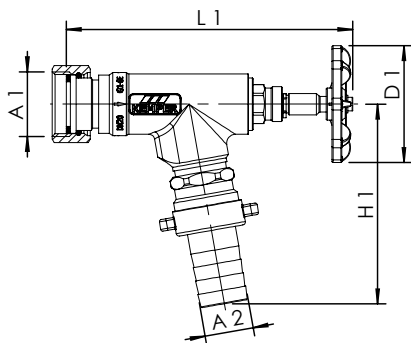
- I lukket tilstand medieberørte metaldele i afzinkningsfrit og korrosionsbestandigt rødgods, modstandsdygtige over for aggressivt vand
- Kan anvendes i drikkevandsinstallationer iht. DIN 1988 / EN 806 og til brandhane type S iht. DIN 14461-1
- Udløbshastighed maks. 24 l/min ved 2 bar
- Vedligeholdelsesfri spindelætning
- Integreret tilbagestrømssikring og rørlufter som sikringskombination HD
- Indgang omløbermøtrik, udgang slangeforskruning

Standarder og godkendelser

- DIN 14461-1 / DIN 14461-3
- EN ISO 228

Tekniske data

- Trykklasse PN 16



Bestillingsnr.	DN	A1	A2	D1	H1	L1	Vægt
			mm	mm	mm	mm	kg
1190002000	20	G 1	25	60	103	148	0.800