



Produktegenskaber

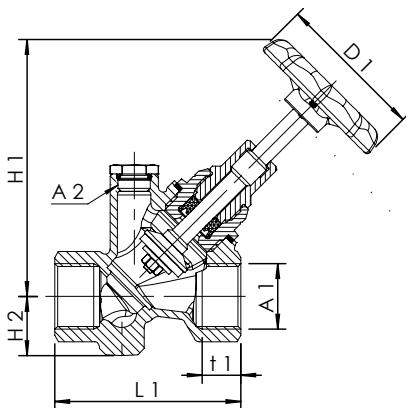
- Hus i rødgods, overdel i messing
- EPDM-sædepakning
- Vedligeholdelsesfri spindel-tætning med selvsmørende EPDM-læbepakning
- Indvendigt gevind
- Med tømmeprop
- Med mulighed for montering af temperaturføler Pt 1000 eller termometer vha. dyklomme (ekstraudstyr)
- Spindelgevind uden for mediet
- Med grønt håndhjul
- Intet dødrum

Standarder og godkendelser

- DVGW-godkendelse
- Kunststofdele med KTW- og W270-godkendelse
- Støjklasse 1 iht. DIN EN ISO 3822 (op til DN 32)
- DIN EN 1213

Tekniske data

- Trykklasse PN 16
- Maks. driftstemperatur 110 °C



Bestillingsnr.	DN	A1	A2	D1	H1	L1	Vægt	Maks. ventilkoefficient (kvs)	Zeta-værdi
				mm	mm	mm	kg	m ³ /h	
1910201500	15	Rp 1/2	G 1/4	60	95	65	0.400	5.9	2.3
1910202000	20	Rp 3/4	G 1/4	60	104	75	0.510	12.5	1.6
1910202500	25	Rp 1	G 1/4	70	136	90	0.820	21.3	1.4
1910203200	32	Rp 1 1/4	G 1/4	70	152	110	1.220	38.7	1.1
1910204000	40	Rp 1 1/2	G 1/4	70	161	120	1.540	47.2	1.8
1910205000	50	Rp 2	G 1/4	90	191	150	2.460	84.8	1.4

Tilbehør

Prøveudtagningsventil, model 187 00

Forlængerstykke til tømmeventiler DN 8, model J6109 473 00

Aksial-tømmeventil i rødgods for supplerende temperaturmåling, model J7109 150 00

Tømmeventil i rødgods/kunststof, model J7109 173 00

Dyklomme til montering af temperaturføler, model J8109 150 02

Temperaturføler Pt1000, model T5100 140 00

Visertermometer, model T5100 150 00

Isoleringsskal til skråsædeventiler og MULTI-FIX-PLUS cirkulationsreguleringsventil, model 471 10