



Produktegenskaber

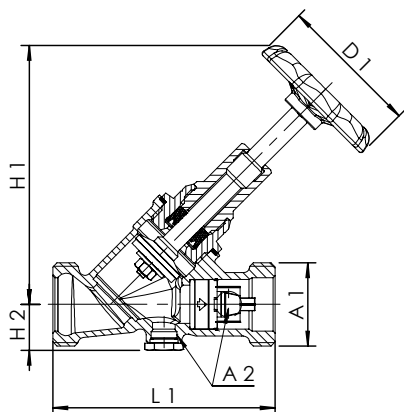
- Hus i rødgods, overdel i messing
- Særligt velegnet til cirkulationssystemer pga. det meget lave åbningstryk på kun 0,01 bar
- EPDM-sædepakning
- Vedligeholdelsesfri spindel-tætning med selvsmørende EPDM-læbepakning
- Drejelig kegle, sikret mod trykstød
- Udvendigt gevind til fladtætnende forskruninger
- Med tømmePROP
- Med mulighed for montering af temperaturføler
- Pt 1000 eller termometer vha. dyklomme (ekstraudstyr)
- Med prøveanordning
- Spindelgevind uden for mediet
- Kontrollerbar tilbageløbssikringspatron som kunststof-strømningslegeme
- Med brunt håndhjul
- Intet dødrum
- Kan monteres såvel vandret som lodret
- Med lukkefunktion for vedligeholdelse

Standarder og godkendelser

- DVGW-godkendelse
- Kunststofdele med KTW- og W270-godkendelse
- Støjklasse 1 iht. DIN EN ISO 3822 (op til DN 32)
- DIN EN 13959

Tekniske data

- Trykklasse PN 10
- Maks. driftstemperatur 65 °C



Bestillingsnr.	DN	A1	A2	D1	H2	H1	L1	Åbningstryk	Vægt	Maks. ventilkoefficient (kvs)	Zeta-værdi
				mm	mm	mm	mm	hPa	kg	m ³ /h	
1462G01500	15	G 3/4	G 1/4	60	18	96	82	10	0.450	4	5
1462G02000	20	G 1	G 1/4	60	21	104	97	10	0.570	8.1	3.8
1462G02500	25	G 1 1/4	G 1/4	70	23	131	112	10	1.030	14.1	3.1
1462G03200	32	G 1 1/2	G 1/4	70	27	153	131	10	1.280	24.2	2.8
1462G04000	40	G 1 3/4	G 1/4	70	30	161	148	10	1.720	41	2.4
1462G05000	50	G 2 3/8	G 1/4	90	38	192	174	10	2.820	60.3	2.7

Tilbehør

Prøveudtagningsventil, model 187 00

Førlængerstykke til tømmeventiler DN 8, model J6109 473 00

Tømmeventil i rødgods/kunststof, model J7109 173 00

Isoleringsskal til skråsædeventiler og MULTI-FIX-PLUS cirkulationsreguleringsventil, model 471 10

Forskrninger