



Produktegenskaber

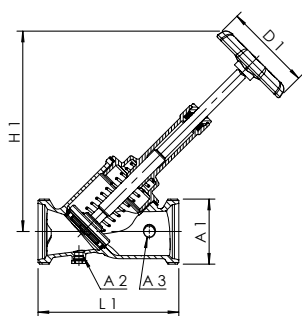
- Medieberørte metaldele i afzinkningsfrit og korrosionsbestandigt rødgods, modstandsdygtige over for aggressivt vand
- EPDM-sædepakning
- Vedligeholdelsesfri spindelætning med selvsmørende EPDM-læbepakning
- Tilbageløbssikringskegle
- Udvendigt gevind til fladtætnende forskruinger
- Med tømmeprop
- Med prøveanordning
- Med lukkefjeder i rustfrit stål
- Med brunt håndhjul
- Intet dødrum
- Kan monteres såvel vandret som lodret
- Med lukkefunktion for vedligeholdelse

Standarder og godkendelser

- Iht. DVGW-bestemmelser
- Kunststofdele med KTW- og W270-godkendelse
- Iht. DIN EN 13959-bestemmelser

Tekniske data

- Trykklasse PN 16
- Maks. driftstemperatur 100 °C



Bestillingsnr.	DN	A1	A2	A3	D1	H1	L1	Åbnings- tryk	Vægt	Maks. ventilko- efficient (kvs)	Zeta- værdi
					mm	mm	mm	hPa	kg	m ³ /h	
1602G06500	65	G 3	G 1/4	G 3/8	120	310	190	0.12	4.600	116	2.1
1602G08000	80	G 3 1/2	G 1/4	G 3/8	120	342	215	0.14	6.860	130	3.8

Tilbehør

Prøveudtagningsventil, model 187 00

Forskrninger