



Produktegenskaber

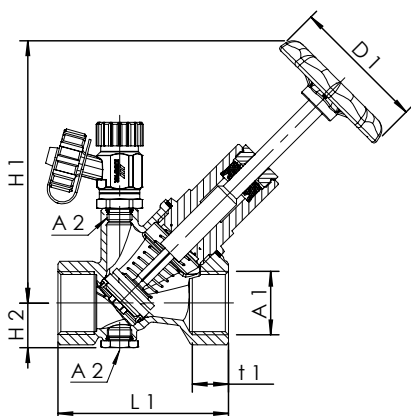
- Medieberørte metaldele i afzinkningsfrit og korrosionsbestandigt rødgods, modstandsdygtige over for aggressivt vand
- EPDM-sædepakning
- Vedligeholdelsesfri spindelætning med selvsmørende EPDM-læbepakning
- Tilbageløbssikringskegle
- Indvendigt gevind
- Med tømmeprop
- Med mulighed for montering af temperaturføler
- Pt 1000 eller termometer vha. dyklomme (ekstraudstyr)
- Med prøveanordning
- Med lukkefjeder i rustfrit stål
- Slidbestandigt ventilsæde i rustfrit stål
- Med brunt håndhjul
- Intet dødrum
- Kan monteres såvel vandret som lodret
- Med lukkefunktion for vedligeholdelse

Standarder og godkendelser

- Iht. DVGW-bestemmelser
- Kunststofdeler med KTW- og W270-godkendelse
- Støjklasse 1 iht. DIN EN ISO 3822 (op til DN 32)
- Iht. DIN EN 13959-bestemmelser

Tekniske data

- Trykklasse PN 16
- Maks. driftstemperatur 100 °C



Bestillingsnr.	DN	A1	A2	D1	H1	H2	L1	t1	Åbnings-tryk	Vægt	Maks. ventil-koef-ficient (kvs)	Zeta-værdi
				mm	mm	mm	mm	mm	hPa	kg	m ³ /h	
1930201500	15	Rp 1/2	G 1/4	60	102	23	65	15	120	0.540	4.03	4.9
1930202000	20	Rp 3/4	G 1/4	60	118	26	75	16.3	110	0.690	8.3	3.6
1930202500	25	Rp 1	G 1/4	70	143	24	90	19.1	130	1.030	14.6	2.9
1930203200	32	Rp 1 1/4	G 1/4	70	163	29	110	21.4	80	1.230	25.3	2.6
1930204000	40	Rp 1 1/2	G 1/4	90	178	31	120	21.4	80	1.620	35.9	3.1
1930205000	50	Rp 2	G 1/4	90	210	37	150	25.7	70	2.580	64.7	2.3

Tilbehør

- Prøveudtagningsventil, model 187 00
- Forlængerstykke til tømmeventiler DN 8, model J6109 473 00
- Aksial-tømmeventil i rødgods for supplerende temperaturmåling, model J7109 150 00
- Tømmeventil i rødgods/kunststof, model J7109 173 00
- Dyklomme til montering af temperaturføler, model J8109 150 02
- Temperaturføler Pt1000, model T5100 140 00
- Visertermometer, model T5100 150 00
- Isoleringsskal til skråsædeventiler og MULTI-FIX-PLUS cirkulationsreguleringsventil, model 471 10