



Produktegenskaber

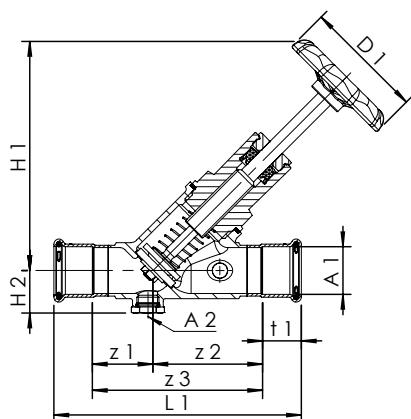
- Medieberørte metaldele i rustfrit stål
- EPDM-sædepakning
- Vedligeholdelsesfri spindeltætning med selvsmørende EPDM-læbepakning
- Fast prestilslutning Geberit MAPRESS rustfrit stål
- Tømmeventil monteret, med drejelig slangetilslutning G 3/4 og hætte
- Med prøveanordning
- Med lukkefjeder i rustfrit stål
- Med brunt håndhjul
- Intet dødrum
- Kan monteres såvel vandret som lodret

Standarder og godkendelser

- Iht. DVGW-bestemmelser
- Kunststofdele med KTW- og W270-godkendelse
- Støjklasse 1 iht. DIN EN ISO 3822 (op til DN 32)
- Iht. DIN EN 13959-bestemmelser

Tekniske data

- Trykklasse PN 16
- Maks. driftstemperatur 110 °C



Bestillingsnr.	DN	A1	A2	D1	H1	H2	L1	t1	Åbningstryk	Vægt	Maks. ventilkoeficient (kvs)	Zeta-værdi
		mm		mm	mm	mm	mm	mm	hPa	kg	m ³ /h	
0600101500	15	15	G 1/4	60	100	20	112	20	0.12	0.520	4.03	4.9
0600102000	20	22	G 1/4	60	120	21.5	125	21	0.11	0.690	8.3	3.6
0600102500	25	28	G 1/4	70	140	25	146	23	0.13	1.050	14.6	2.9
0600103200	32	35	G 1/4	70	165	26.5	167	26	0.08	1.420	25.3	2.6
0600104000	40	42	G 1/4	90	190	30	189	30	0.08	1.780	35.9	3.1
0600105000	50	54	G 1/4	90	230	35.5	222	35	0.07	2.260	64.7	2.3

Tilbehør

NIRO prøveudtagningsventil, model 087 00

Isoleringskal til skræsædeventiler og MULTI-FIX-PLUS cirkulationsreguleringsventil, model 471 10