



Andre holder tæt.  
**Vi tænker videre!**

➤ **WESER-ventilen**  
Innovationsførende i mere end 40 år

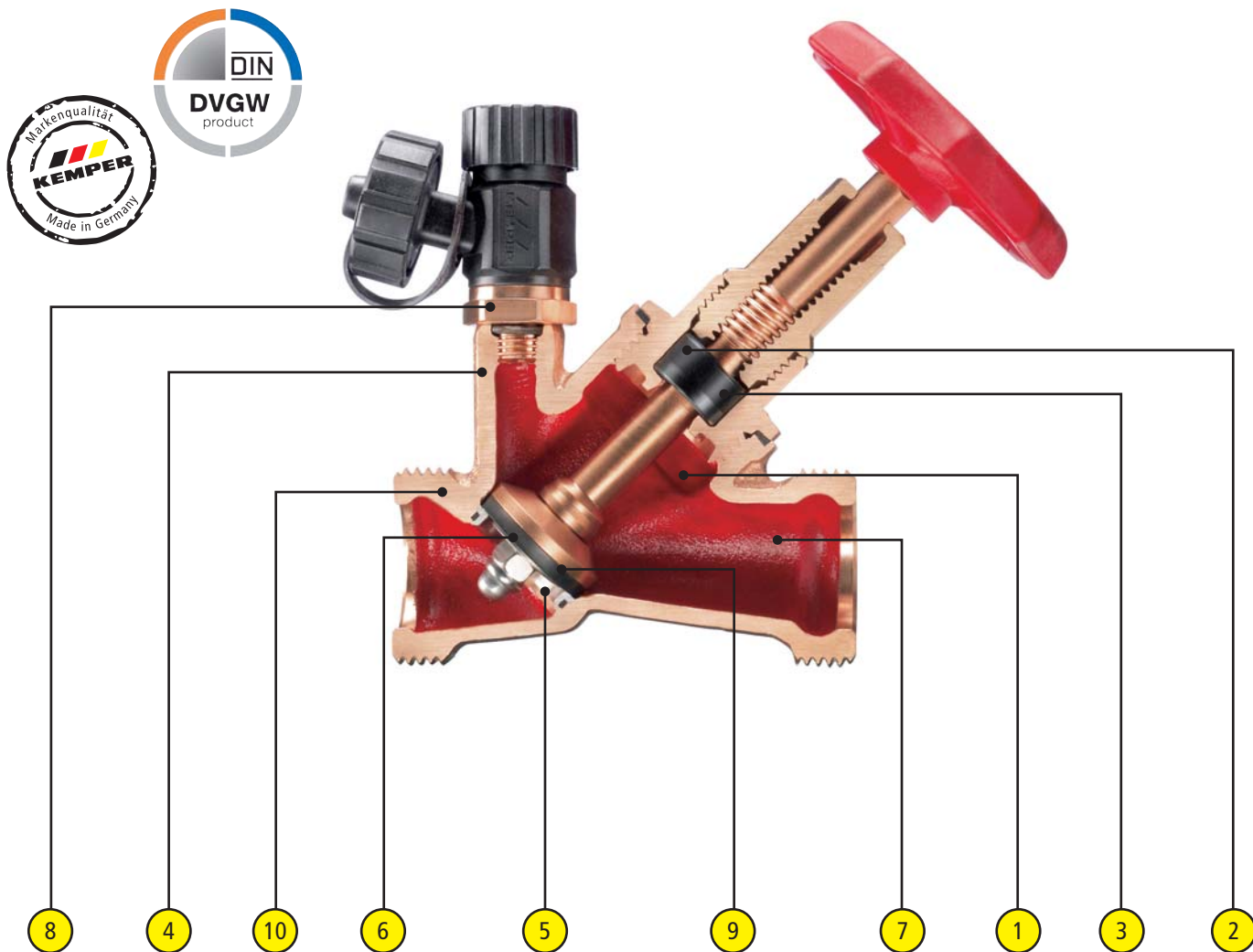
- spindel sikret mod stillestående vand
- korrosionsikker
- vedligeholdelsesfri



  
**KEMPER**

# Afspærring alene er ikke nok! WESER-ventilen viser, hvad der er muligt

**10 års  
garanti**



- |                                                                                                                                                                                                                                                                                                                                                    |                                                                                                                                                                                                                                                                                                                                                        |                                                                                                                                                                                                                                               |
|----------------------------------------------------------------------------------------------------------------------------------------------------------------------------------------------------------------------------------------------------------------------------------------------------------------------------------------------------|--------------------------------------------------------------------------------------------------------------------------------------------------------------------------------------------------------------------------------------------------------------------------------------------------------------------------------------------------------|-----------------------------------------------------------------------------------------------------------------------------------------------------------------------------------------------------------------------------------------------|
| <p><b>1</b> Bevægelige dele sikret mod stillestående vand og bakteriel vækst !</p> <p><b>2</b> Varig driftssikkerhed på grund af vedligeholdelsesfri <b>EPDM-spindel-tætning, som kan</b> udskiftes under fuldt systemtryk !</p> <p><b>3</b> Varigt letløbende på grund af selvsmørende spindel-tætning og gevind, der er adskilt fra mediet !</p> | <p><b>4</b> Afzinkningsfri korrosionsbestandigt rødgoods anbefalet af førende europæiske miljømyndigheder !</p> <p><b>5</b> Erosionssikkert ventilsæde i rustfrit stål !</p> <p><b>6</b> Særdeles tryk- og temperaturbestandig på grund af sædepakning af special-EPDM !</p> <p><b>7</b> Lave tryktab på grund af strømningsoptimeret udformning !</p> | <p><b>8</b> Isolering ifølge EnEv kan tilpasses <b>rent uden afmontering</b> !</p> <p><b>9</b> Godkendte kunststofdele til drikkevand !</p> <p><b>10</b> Med ind- eller udvendigt gevind, eller til presning på forskellige rørsystemer !</p> |
|----------------------------------------------------------------------------------------------------------------------------------------------------------------------------------------------------------------------------------------------------------------------------------------------------------------------------------------------------|--------------------------------------------------------------------------------------------------------------------------------------------------------------------------------------------------------------------------------------------------------------------------------------------------------------------------------------------------------|-----------------------------------------------------------------------------------------------------------------------------------------------------------------------------------------------------------------------------------------------|

# Altid en idé foran!

## En trendsætters kronologi

### 1971

Første stopventil  
i rødgods til drikkevand

### 2001

Udvikling af den i dag  
højmoderne rødgodslegering  
(i henhold til senest gælden-  
de anvisninger)

### 1982

Nyhed på markedet: eneste  
ventil sikret mod stillestående  
vand og med vedligeholdel-  
sesfri spindeltætning

### 2004

Anvendelse af et sæde i rustfrit stål

### 2006

Nyhed på markedet: Spindeltætning,  
som kan udskiftes under fuldt systemtryk

### 2007

Introduktion af den 10 års  
garanti for udvalgte modeller

### 2012

Den 10 års garanti udvides  
til den komplette WESER-serie



1971



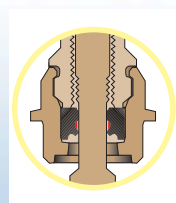
1982



2001



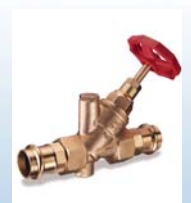
2004



2006



2007



2012

**WESER-fristrømsstopventiler**



WESER-fristrømsstopventil med udvendigt gevind, med tømmeprop figur 173 2G



WESER-fristrømsstopventil med indvendigt gevind, med tømmeprop figur 190 02



WESER-fristrømsstopventil med fast prestislutning system Geberit MAPRESS til rør i rustfrit stål og kobber, med tømmeprop figur 190 22



WESER-fristrømsstopventil med fast prestislutning system Viega SANPRESS og PROFIPRESS, med tømmeprop figur 190 30



WESER-fristrømsstopventil med fast prestislutning system SANHA og NiroSan, med tømmeprop figur 190 35



WESER-fristrømsstopventil med fast prestislutning system Geberit MEPLA, med tømmeprop figur 190 40

**Tilbehør**



Isoleringskål til fristrømsstopventiler Figur 471 10



Prøveudtagningsventil i rødgods Figur 187 00



Tømmeventil Figur J7109 173 00



Gebr. Kemper GmbH + Co. KG  
Harkortstraße 5  
D-57462 Olpe  
Tlf. +49 2761 891-0  
Fax +49 2761 891-175  
info@kemper-olpe.de

KemTech Aps  
Blokken 26  
DK-3460 Birkerød  
Tlf. +45 29772116  
info@kemtech.dk