



Produktegenskaber

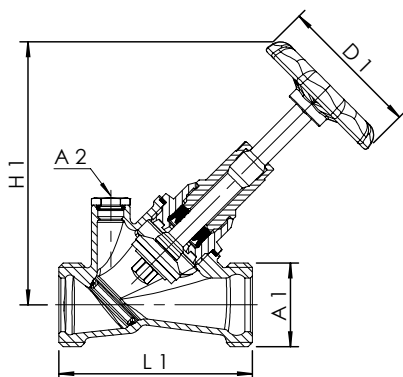
- Medieberørte metaldele i afzinkningsfrit og korrosionsbestandigt rødgods, modstandsdygtige over for aggressivt vand
- 10 års garanti
- EPDM-sædepakning
- Vedligeholdelsesfri spindel-tætning med selvsmørende EPDM-læbepakning, kan udskiftes under tryk
- Drejelig kegle, sikret mod trykstød
- Udvendigt gevind til fladtætnende forskruninger
- Med tømmeprop
- Med mulighed for montering af temperaturføler Pt 1000 eller termometer vha. dyklomme (ekstraudstyr)
- Spindelgevind uden for mediet
- Slidbestandigt ventilsæde i rustfrit stål op til DN 50
- Med rødt håndhjul
- Intet dødrum

Standarder og godkendelser

- DVGW-godkendelse
- Kunststofdele med KTW- og W270-godkendelse
- Støjklasse 1 iht. DIN EN ISO 3822 (op til DN 32)
- DIN EN 1213

Tekniske data

- Trykklasse PN 16
- Maks. driftstemperatur 110 °C



Bestillingsnr.	DN	A1	A2	D1	H1	L1	Vægt	Maks. ventilkoefficient (kvs)	Zeta-værdi
				mm	mm	mm	kg	m ³ /h	
1732G01500	15	G 3/4	G 1/4	60	100	70	0.400	5.9	2.3
1732G02000	20	G 1	G 1/4	60	105	78.5	0.600	12.5	1.6
1732G02500	25	G 1 1/4	G 1/4	70	132	97	0.900	21.3	1.4
1732G03200	32	G 1 1/2	G 1/4	70	154	110	1.300	38.7	1.1
1732G04000	40	G 1 3/4	G 1/4	70	161	130	1.490	47.2	1.8
1732G05000	50	G 2 3/8	G 1/4	90	192	145	2.400	84.8	1.4
1732G06500	65	G 3	G 3/8	90	255	190	4.400	98	2.9
1732G08000	80	G 3 1/2	G 3/8	90	268	215	5.300	132	3.7

Tilbehør

Prøveudtagningsventil, model 187 00

Forlængerstykke til tømmeventiler DN 8, model J6109 473 00

Aksial-tømmeventil i rødgods for supplerende temperaturmåling, model J7109 150 00

Tømmeventil i rødgods/kunststof, model J7109 173 00

Dyklomme til montering af temperaturføler, model J8109 150 02

Temperaturføler Pt1000, model T5100 140 00

Visertermometer, model T5100 150 00

Isoleringsskal til skræsædeventiler og MULTI-FIX-PLUS cirkulationsreguleringsventil, model 471 10

Forskrninger