

Produktegenskaber

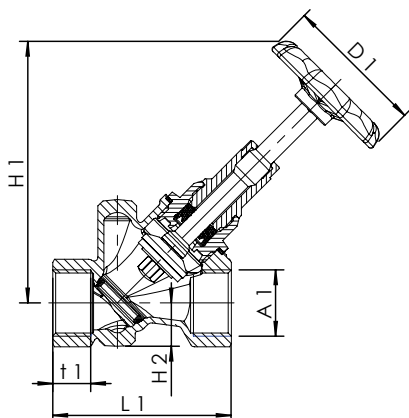
- Medieberørte metaldele i afzinkningsfrit og korrosionsbestandigt rødgods, modstandsdygtige over for aggressivt vand
- 10 års garanti
- EPDM-sædepakning
- Vedligeholdelsesfri spindelætning med selvmørende EPDM-læbepakning, kan udskiftes under tryk
- Drejelig kegle, sikret mod trykstød
- Indvendigt gevind
- Uden tømmefunktion (kan ikke eftermonteres)
- Spindelgevind uden for mediet
- Slidbestandigt ventilsæde i rustfrit stål
- Med rødt håndhjul
- Intet dødrum

Standarder og godkendelser

- DVGW-godkendelse
- ÖVGW-godkendelse
- WRAS-godkendelse
- KIWA-godkendelse
- Kunststofdele med KTW- og W270-godkendelse
- Støjklasse 1 iht. DIN EN ISO 3822 (op til DN 32)
- DIN EN 1213

Tekniske data

- Trykklasse PN 16
- Maks. driftstemperatur 110 °C



Bestillingsnr.	DN	A1	D1	H1	H2	L1	t1	Vægt	Maks. ventilkoefficient (kvs)	Zeta-værdi
			mm	mm	mm	mm	mm	kg	m ³ /h	
1900001500	15	Rp 1/2	60	90	21	65	15	0.430	5.9	2.3
1900002000	20	Rp 3/4	60	105	24	75	16.3	0.530	12.5	1.6
1900002500	25	Rp 1	70	132	22	90	19.1	0.830	21.3	1.4
1900003200	32	Rp 1 1/4	70	154	27	110	21.4	1.170	38.7	1.1
1900004000	40	Rp 1 1/2	70	162	30	120	21.4	1.480	47.2	1.8
1900005000	50	Rp 2	90	193	35.5	150	25.7	2.380	84.8	1.4

Tilbehør

Isoleringskal til skråsædeventiler og MULTI-FIX-PLUS cirkulationsreguleringsventil, model 471 10