

Produktegenskaber

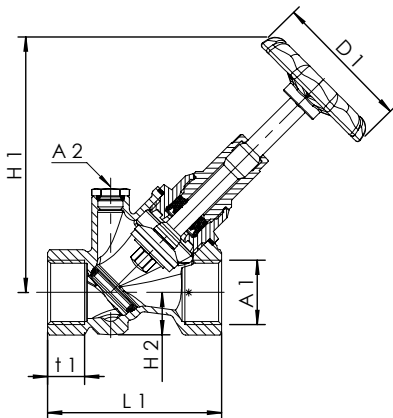
- Medieberørte metaldele i afzinkningsfrit og korrosionsbestandigt rødgods, modstandsdygtige over for aggressivt vand
- 10 års garanti
- EPDM-sædepakning
- Vedligeholdelsesfri spindel-tætning med selvsmørende EPDM-læbepakning, kan udskiftes under tryk
- Drejelig kegle, sikret mod trykstød
- Indvendigt gevind
- Med tømmeprop
- Med mulighed for montering af temperaturføler Pt 1000 eller termometer vha. dyklomme (ekstraudstyr)
- Spindelgevind uden for mediet
- Slidbestandigt ventilsæde i rustfrit stål
- Med rødt håndhjul
- Intet dødrum

Standarder og godkendelser

- DVGW-godkendelse
- Kunststofdele med KTW- og W270-godkendelse
- Støjklasse 1 iht. DIN EN ISO 3822 (op til DN 32)
- DIN EN 1213

Tekniske data

- Trykklasse PN 16
- Maks. driftstemperatur 110 °C



| Bestillingsnr. | DN | A1 | A2 | D1 | H1 | L1 | Vægt | Maks. ventilkoefficient (kvs) | Zeta-værdi |
|----------------|----|----------|-------|----|-----|-----|-------|-------------------------------|------------|
| | | | | mm | mm | mm | kg | m ³ /h | |
| 1900201500 | 15 | Rp 1/2 | G 1/4 | 60 | 90 | 65 | 0.500 | 5.9 | 2.3 |
| 1900202000 | 20 | Rp 3/4 | G 1/4 | 60 | 105 | 75 | 0.600 | 12.5 | 1.6 |
| 1900202500 | 25 | Rp 1 | G 1/4 | 70 | 132 | 90 | 0.900 | 21.3 | 1.4 |
| 1900203200 | 32 | Rp 1 1/4 | G 1/4 | 70 | 154 | 110 | 1.300 | 38.7 | 1.1 |
| 1900204000 | 40 | Rp 1 1/2 | G 1/4 | 70 | 162 | 120 | 1.510 | 47.2 | 1.8 |
| 1900205000 | 50 | Rp 2 | G 1/4 | 90 | 193 | 150 | 2.400 | 84.8 | 1.4 |

Tilbehør

Prøveudtagningsventil, model 187 00

Forlængerstykke til tømmeventiler DN 8, model J6109 473 00

Aksial-tømmeventil i rødgods for supplerende temperaturmåling, model J7109 150 00 Tømmeventil i rødgods/kunststof, model J7109 173 00

Dyklomme til montering af temperaturføler, model J8109 150 02

Temperaturføler Pt1000, model T5100 140 00

Visertermometer, model T5100 150 00

Isoleringsskal til skræsædeventiler og MULTI-FIX-PLUS cirkulationsreguleringsventil, model 471 10