



Produktegenskaber

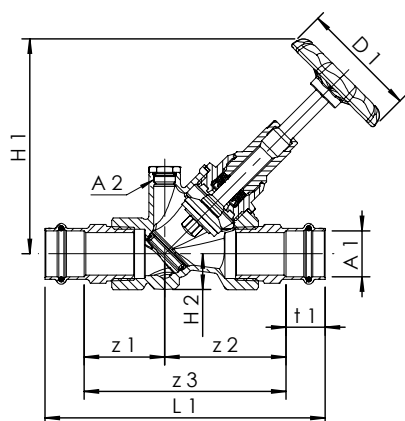
- Medieberørte metaldele i afzinkningsfrit og korrosionsbestandigt rødgods, modstandsdygtige over for aggressivt vand
- 10 års garanti
- EPDM-sædepakning
- Vedligeholdelsesfri spindelætning med selvslemmende EPDM-læbepakning, kan udskiftes under tryk
- Drejelig kegle, sikret mod trykstød
- Fast prestilslutning til Viega rustfri stålør
- SANPRESS og kobberør PROFIPRESS
- Med tømmeprop
- Med mulighed for montering af temperaturføler Pt 1000 eller termometer vha. dyklomme (ekstraudstyr)
- Spindelgevind uden for mediet
- Slidbestandigt ventilsæde i rustfrit stål
- Med rødt håndhjul
- Intet dødrum

Standarder og godkendelser

- DVGW-godkendelse
- KIWA-godkendelse
- Kunststofdele med KTW- og W270-godkendelse
- Støjklasse 1 iht. DIN EN ISO 3822 (op til DN 32)
- DIN EN 1213

Tekniske data

- Trykklasse PN 16
- Maks. driftstemperatur 110 °C



Bestillingsnr.	DN	A1	A2	D1	H1	L1	Vægt	Maks. ventilkoefficient (kvs)	Zeta-værdi
		mm		mm	mm	mm	kg	m ³ /h	
1903001500	15	15	G 1/4	60	101	129.5	0.699	5.9	2.3
1903001800	15	18	G 1/4	60	101	127	0.730	5.9	2.3
1903002000	20	22	G 1/4	60	105	146.5	0.710	12.5	1.6
1903002500	25	28	G 1/4	70	132	172.5	1.320	21.3	1.4
1903003200	32	35	G 1/4	70	154	200.5	1.752	38.7	1.1
1903004000	40	42	G 1/4	70	162	228.5	2.300	47.2	1.8
1903005000	50	54	G 1/4	90	193	275	3.440	84.8	1.4

Tilbehør

Prøvedudtagningsventil, model 187 00

Forlængerstykke til tømmeventiler DN 8, model J6109 473 00

Aksial-tømmeventil i rødgods for supplerende temperaturmåling, model J7109 150 00

Tømmeventil i rødgods/kunststof, model J7109 173 00

Dyklomme til montering af temperaturføler, model J8109 150 02

Temperaturføler Pt1000, model T5100 140 00

Visertermometer, model T5100 150 00

Isoleringsskal til skræsædeventiler og MULTI-FIX-PLUS cirkulationsreguleringsventil, model 471 10