



## Produktegenskaber

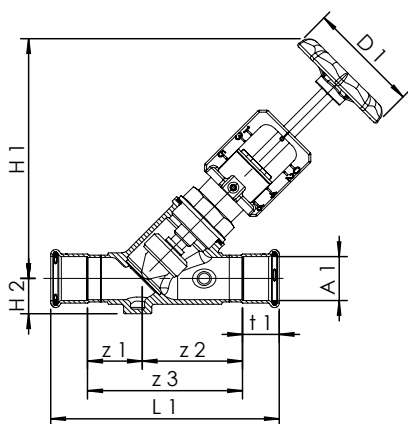
- Medieberørte metaldele i rustfrit stål
- EPDM-sædepakning
- Vedligeholdelsesfri spindeltætning med selvsmørende EPDM-læbepakning
- Fast prestilslutning Geberit MAPRESS rustfrit stål
- Uden tømmefunktion (kan ikke eftermonteres)
- Intet dødrum
- Kan lukkes uden ændring af forindstilling
- Drosselpositionsvisning via justeringsbøjle

## Standarder og godkendelser

- DVGW-godkendelse
- Kunststofdele med KTW- og W270-godkendelse
- Støjklasse 2 iht. DIN EN ISO 3822 (op til DN 32)
- DIN 3502 / DIN EN 1213

## Tekniske data

- Trykklasse PN 16
- Maks. driftstemperatur 110 °C



Bestillingsnr.	DN	A1 mm	D1 mm	H1 mm	H2 mm	L1 mm	t1 mm	Vægt kg
0780001500	15	15	60	100	17.5	112	20	0.650
0780002000	20	22	60	120	19	125	21	0.760
0780002500	25	28	70	140	22.5	146	23	1.030
0780003200	32	35	70	165	24	167	26	1.620
0780004000	40	42	90	190	28	189	30	2.150
0780005000	50	54	90	230	33	222	35	3.300

## Tilbehør

Isoleringskal til skråsædeventiler og MULTI-FIX-PLUS cirkulationsreguleringsventil, model 471 10