



Produktegenskaber

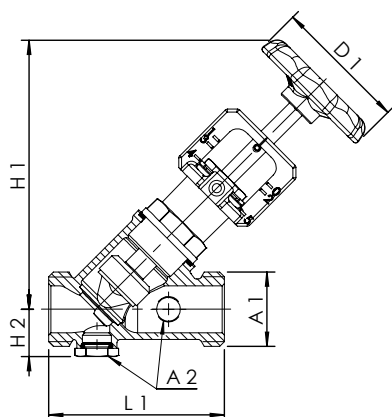
- Medieberørte metaldele i rustfrit stål
- EPDM-sædepakning
- Vedligeholdelsesfri spindeltætning med selvsmørende EPDM-læbepakning
- Udvendigt gevind til fladtætnende forskruninger
- Tømmeventil monteret, med drejelig slangetilslutning G 3/4 og hætte
- Intet dødrum
- Kan lukkes uden ændring af forindstilling
- Drosselpositionsvisning via justeringsbøjle

Standarder og godkendelser

- DVGW-godkendelse
- Kunststofdele med KTW- og W270-godkendelse
- Støjklasse 2 iht. DIN EN ISO 3822 (op til DN 32)
- DIN 3502 / DIN EN 1213

Tekniske data

- Trykklasse PN 16
- Maks. driftstemperatur 110 °C



Bestillingsnr.	DN	A1	A2	D1	H1	H2	L1	Vægt
				mm	mm	mm	mm	kg
0781G01500	15	G 3/4	G 1/4	60	100	21	70	0.684
0781G02000	20	G 1	G 1/4	60	120	21	78.5	0.830
0781G02500	25	G 1 1/4	G 1/4	70	140	23	97	1.230
0781G03200	32	G 1 1/2	G 1/4	70	165	26	110	1.622
0781G04000	40	G 1 3/4	G 1/4	90	190	30.5	130	2.200
0781G05000	50	G 2 3/8	G 1/4	90	230	35	145	3.240

Tilbehør

NIRO prøveudtagningsventil, model 087 00

Isoleringsskal til skræsædeventiler og MULTI-FIX-PLUS cirkulationsreguleringsventil, model 471 10

Forskruninger