



Produktegenskaber

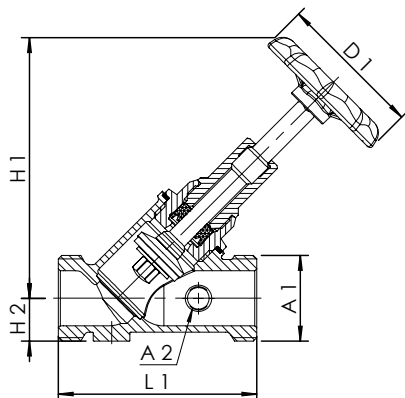
- Medieberørte metaldele i rustfrit stål
- EPDM-sædepakning
- Vedligeholdelsesfri spindeltætning med selvmørende EPDM-læbepakning, kan udskiftes under tryk
- Drejelig kegle, sikret mod trykstød
- Udvendt gevind til fladtætnende forskruninger
- Tømmeventil sidemonteret, med drejelig slangetilslutning G 3/4 og hætte
- Spindelgevind uden for mediet
- Med rødt håndhjul
- Intet dødrum

Standarder og godkendelser

- DVGW-godkendelse
- ÖVGW-godkendelse
- WRAS-godkendelse
- KIWA-godkendelse
- TSU-godkendelse
- Kunststofdele med KTW- og W270-godkendelse
- Støjklasse 1 iht. DIN EN ISO 3822 (op til DN 32)
- DIN EN 1213

Tekniske data

- Trykklasse PN 16
- Maks. driftstemperatur 110 °C



Bestillingsnr.	DN	A1	A2	D1	H1	L1	Vægt	Maks. ventilkoefficient (kvs)	Zeta-værdi
				mm	mm	mm	kg	m ³ /h	
0731G01500	15	G 3/4	G 1/4	60	100	70	0.532	5.9	2.3
0731G02000	20	G 1	G 1/4	60	100	78.5	0.680	12.5	1.6
0731G02500	25	G 1 1/4	G 1/4	70	128	97	1.080	21.3	1.4
0731G03200	32	G 1 1/2	G 1/4	70	145	110	1.434	38.7	1.1
0731G04000	40	G 1 3/4	G 1/4	70	153	130	1.980	47.2	1.8
0731G05000	50	G 2 3/8	G 1/4	90	195	145	2.950	84.8	1.4

Tilbehør

NIRO prøveudtagningsventil, model 087 00

Isoleringskal til skråsædeventiler og MULTI-FIX-PLUS cirkulationsreguleringsventil, model 471 10

Forskruninger